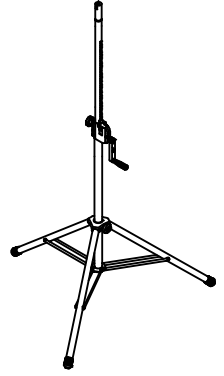


K&M スピーカースタンド ST2130002B

- 積載量：50 kg (110 lbs)、TUV 認可
- 手回しクラックで高さ調整が容易に行えます。
- プロ仕様で耐久性が高く、運搬が容易なスピーカー・スタンド。軽量クロスバーを取り付けるための M10 埋め込みナット付き。
- 高さ：最小 1385 mm (55") / 最大 2180 mm (86")
- 脚部直径：1320 mm (52")、延長部分 $\phi 35$ mm (1-3/8")、重量 8.6 kg (19 lbs)



このたびは K&M 社製品をご購入いただき、誠にありがとうございます。
この取扱説明書には、製品の設置と取扱いについての重要な注意事項が記載されています。
本説明書を良くお読みのうえ正しくお使いください。

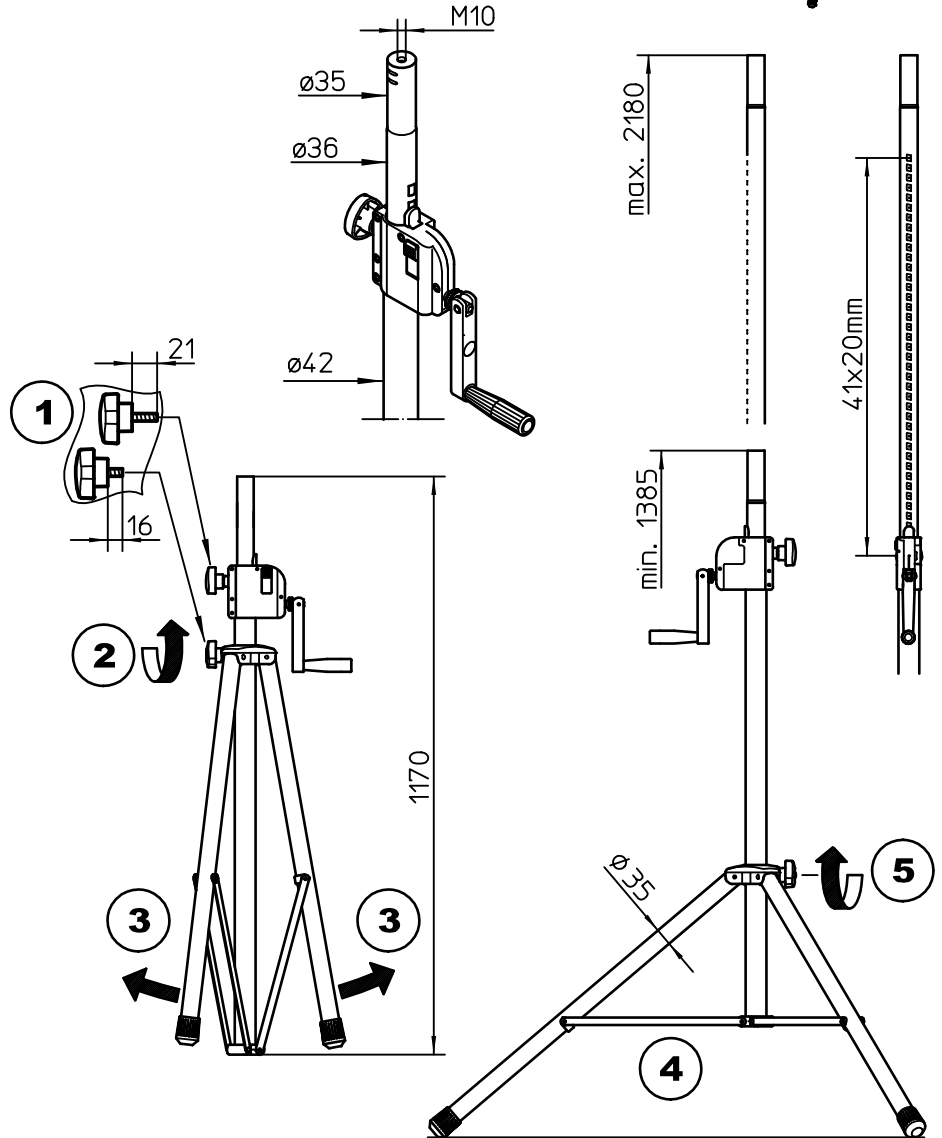
安全の手引き

- 最大中心荷重：50 kg (110 lbs)
- 使用前の注意：
 - K&M スタンド、スピーカー、道具類を調べ、欠けている部分や破損している部分がなく、使用可能な状態であることを確認してください。
 - 専門の技術者が設置を行うようにしてください(設置には技術者 2 人が必要です)。
- 安定性の確保：
 - 堅くて平坦な床面に設置してください。
 - 中心を外れた(偏った)荷重の取り付けをしないでください。
 - ブレース(4)が水平になるよう設置してください。
- 使用中の注意：
 - スタンドにつまずいたり、スタンドが傾いたりしないよう、関係者以外はスタンドに近づかないようにしてください。
 - ボルト連結部分は定期的に点検してください。
 - スピーカーを搭載後に必ず押しボタン式のピン(8)を差し込んでください。
 - 荷重を搭載したスタンドを押ししたり引っぱったりしないでください。ベース部分の破損の原因になります。
- メンテナンスおよび取り外しについての注意：
 - 先に荷重を取り外してください。
 - 転倒による被害(指をはさむ、けがをするなど)がないよう注意してください。

取り付け方法

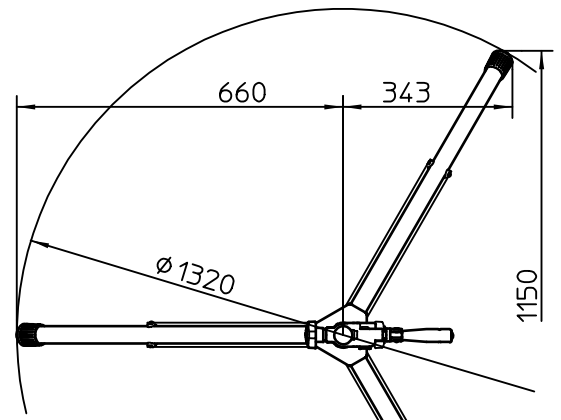
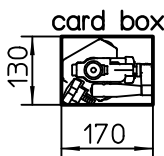
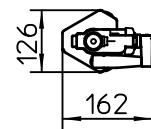
- 固定ネジを 2 つとも差し込みます。
- ベース・クラップの固定ネジをゆるめます。
- 脚を最大幅まで広げます。
- ブレースを水平にして固定します。
- 固定ネジ(2)を締めます。

注：
固定ネジをきつく締めすぎないように注意してください。
部品に過度な圧力がかかります。
延長部分を固定するために必要だけ締めてください。



仕様

素材	-パイプ、ブレース、ボルト：鉄製 -クラップ：亜鉛ダイカスト -脚部ゴム：(TPE)
搭載制限重量	-最大50 kg (110 lbs)(中心に搭載)
寸法	-脚部直径： $\phi 1320$ mm (52") -高さ：1395-2180 mm (55"-86") (脚部を最大幅に広げた状態) -延長部分： $\phi 35$ mm (1-3/8") (M10埋め込みナット付き)
折り畳み時	1170 × 162 × 126 mm (46" × 6" × 5")
カード・ボックス	1170 × 170 × 130 mm (47" × 7" × 5")
重量	正味重量：8.6 kg (19 lbs)



K&M スピーカースタンド ST2130002B

荷重の取り付け

簡単に高さを調節できるよう、21300には手回しクランクを採用しました。

荷重の重量は必ず確認してください。最大重量は50 kg (110 lbs) です。

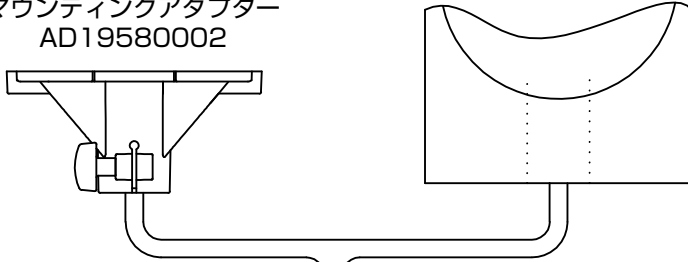
荷重の取り付けと移動は、最少2人の設置の専門家によって行ってください。

荷重に延長パイプに取り付けるための部品がない場合は、以下のいずれかのアダプターを使用してください。

オプションのK&Mアダプター
(内径 1-3/8" = 35 mm)

スピーカーにダイレクトに接続

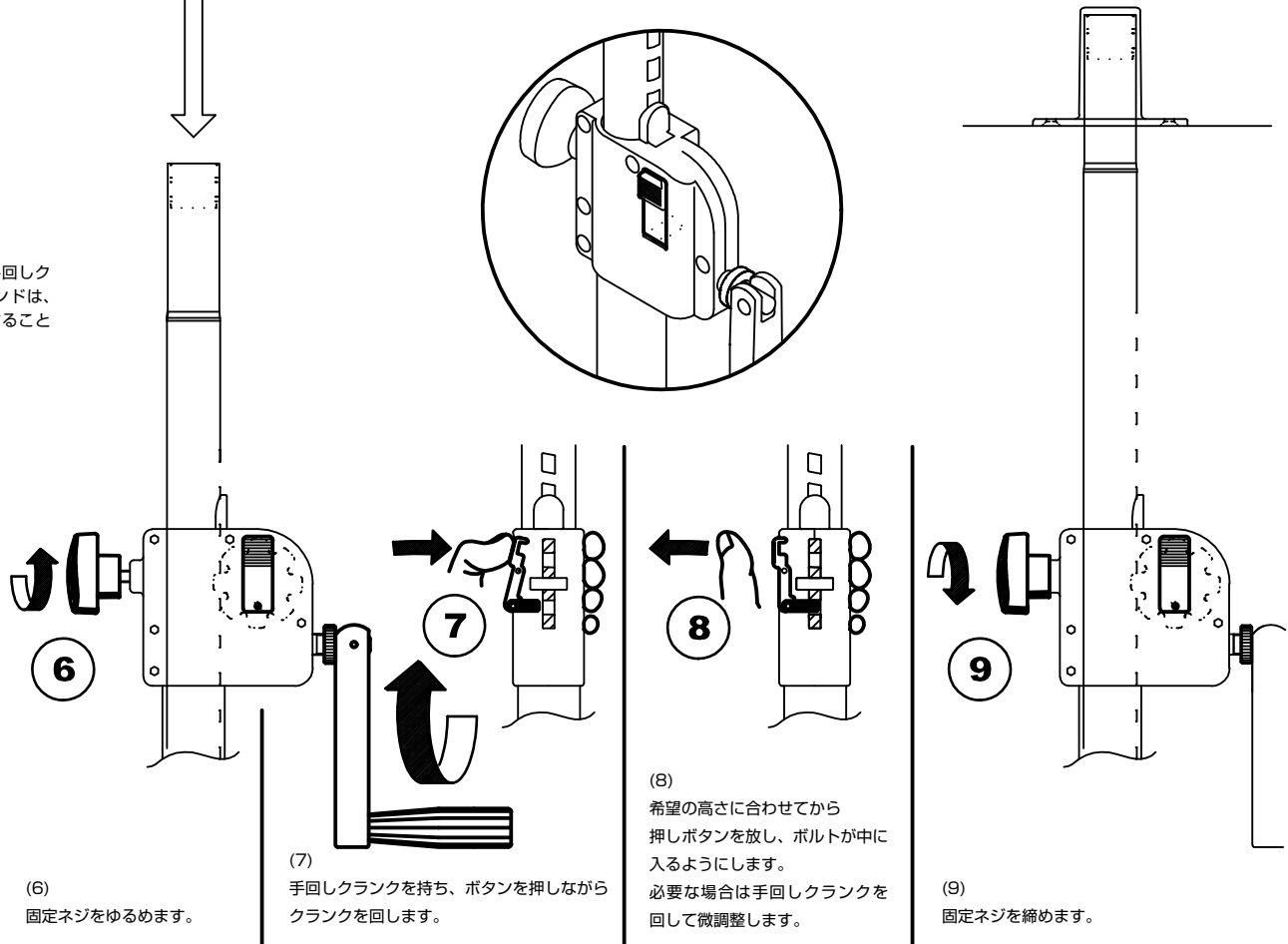
マウンティングアダプター
AD19580002



荷重の移動

他のスタンドとは異なり、手回しクランクを採用したこのスタンドは、簡単かつ安全に荷重を移動することができます。

負荷を移動する際には、正しい手順を守ってください。



メンテナンス

- スタンドは丁寧に取り扱いってください。
- 荷重を搭載していない状態でメンテナンスを行ってください。
- 湿った布と表面を傷つけない洗剤で汚れを拭き取ってください。

トラブル対処法

- スタンドがぐらぐらする
 - 設置面を平らにしてください。
 - 脚を最大幅に開き、固定ネジを締めてください。
- 延長部分がぐらぐらする/滑り落ちる
 - 押しボタンの中の固定ボルト(8)がしっかりとハマっていることを確認し、固定ネジを締めてください。

輸入発売元 **株式会社ヤマハミュージックジャパン**

〒108-8568 東京都港区高輪 2-17-11

TEL 03-5488-5445

<http://www.yamahamusicjapan.co.jp/>